

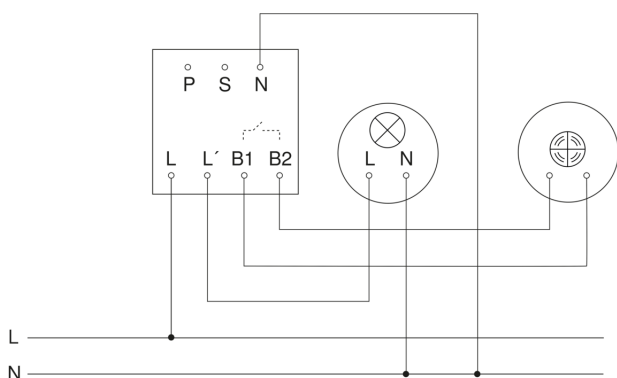
Rilevatore di presenza - Professional Line

IR Quattro HD 24m

COM2 - incassato
EAN 4007841 002770
Art. n. 002770



Schema elettrico Master



Schema elettrico Master-Slave collegamento in rete

